

LGNXT04IRF

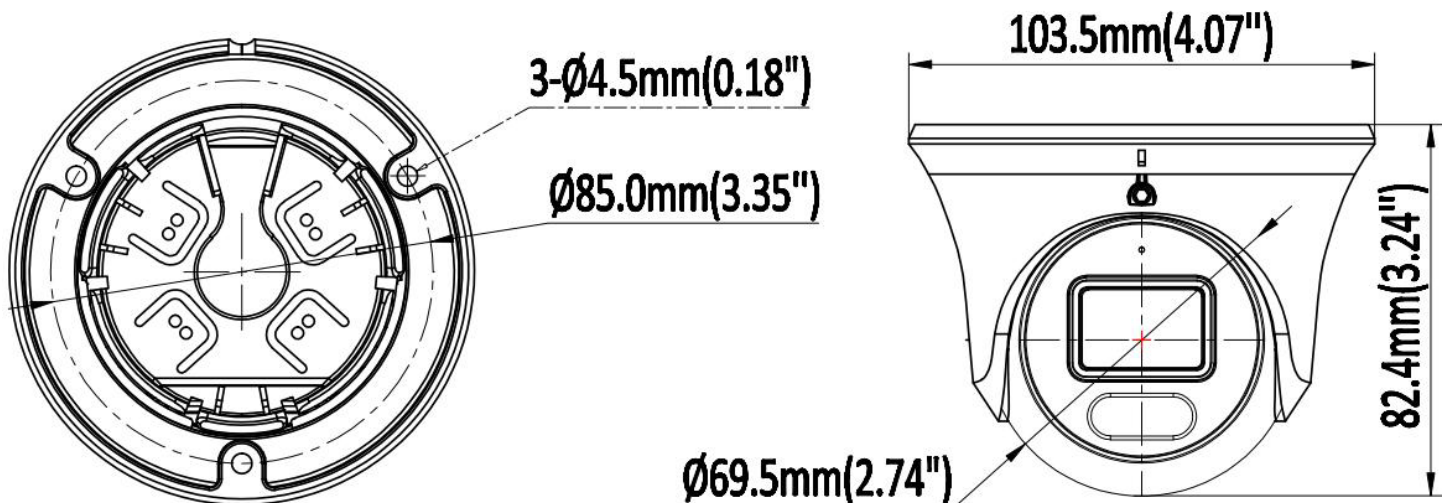
Caméra réseau tourelle fixe 4,1 MP



En Bref

Cette caméra réseau tourelle fixe 4 MP offre une vidéo détaillée avec un éclairage IR intelligent jusqu'à 30 m et un microphone intégré pour une meilleure perception audio. Avec la compression H.265+, la classification intelligente des cibles humaines et véhicules, le DWDR et une protection IP67, elle est conçue pour les applications de sécurité professionnelles fiables. Conçue pour les installations de confiance, cette caméra est 100 % conforme NDAA et offre une solution haut de gamme et fiable pour les environnements commerciaux et d'entreprise.

Dimensions



*Le design et les spécifications sont susceptibles d'être modifiés sans préavis - Version 2026-05-15

SPÉCIFICATIONS TECHNIQUES

Information de commande

Numéro de pièce LGNXT04IRF

Caméra

Capteur d'image Capteur CMOS à balayage progressif de 4 MP, 1/2,7 po

Éclairage minimal Couleur : 0,03 lux @ F2.0, 30 IRE; N/B : 0,003 lux @ F2.0, 30 IRE; 0 lux avec

Distance d'éclairage 30 m IR; éclairage intelligent pris en charge

Lumière stroboscopique N/A

Panoramique / Inclinaison / Rotation Panoramique : 0° à 360° | Inclinaison : 0° à 75° | Rotation : 0° à 360°

Objectif

Longueur focale 2.8 mm

Ouverture F2.0

Champ de vision
Horizontal : 101°
Vertical : 56°
Diagonal : 118°

Monture M12

DORI

Détecter 65 m

Observer 26 m

Reconnaître 13 m

Identifier 6 m

Compression

Compression vidéo H.265+ / H.265 / H.264+ / H.264 / MJPEG

Profil codec H.265 Profil principal

Profil codec H.264 Base / Principal / Élevé

Débit binaire vidéo 11 Kbps à 10 Mbps

Flux multiples Trois flux pris en charge

Compression audio G.711A, G.711U

Débit binaire audio 64 Kbps

Image

Résolution maximale 4MP (2688 x 1520)

Flux principal

50Hz: 25fps 4MP (2688 x 1520), 25fps 3MP (2304 x 1296), 25fps 1080P (1920 x 1080); 60Hz: 30fps 4MP (2688 x 1520), 30fps 3MP (2304 x 1296), 30fps 1080P (1920 x 1080)

*Le design et les spécifications sont susceptibles d'être modifiés sans préavis

SPÉCIFICATIONS TECHNIQUES

Flux secondaire

50Hz: 25fps 720P (1280 x 720), 25fps D1 (704 x 576), 25fps CIF (352 x 288); 60Hz: 30fps 720P (1280 x 720), 30fps D1 (704 x 480), 30fps CIF (352 x 240)

Troisième flux

N/A

Paramètres d'image

Paramètres Luminosité / Contraste / Saturation / Teinte / Netteté

Obturbateur Auto / Manuel, 1/3 s à 1/100000 s

Jour / Nuit Filtre de coupure IR

WDR DWDR

Réduction du bruit 2D / 3D DNR

BLC Compensation du contre-jour prise en charge

HLC Compensation des hautes lumières prise en charge

ROI Région d'intérêt prise en charge

Rotation 0° / 180° (0° par défaut)

Fonctions intelligentes

Événements de base Détection de mouvement, sabotage vidéo

Événements intelligents Détection de mouvement intelligente, franchissement de ligne, intrusion, entrée de zone, sortie de zone; déclenchement d'alarme par types de cibles humaines et véhicules spécifiés

Détection de visage Non disponible

Réseau

Stockage NAS (NFS, SMB/CIFS)

Protocoles TCP/IP, ICMP, HTTP, HTTPS, FTP, DHCP, DNS, DDNS, RTP, RTSP, RTCP, NTP, IGMP, UPnP, SMTP, UPnP-TM, P2P

Compatibilité ONVIF Profile S, Profile G, Profile T; SDK

Sécurité Filtrage d'adresse IP, authentification de base et Digest pour HTTP/HTTPS, TLS 1.1/1.2, WSSE et authentification Digest pour ONVIF

Utilisateurs Jusqu'à 10 utilisateurs

Navigateurs Affichage en direct avec plug-in requis : IE 10, IE 11; Service local : Chrome 57.0+, Firefox 52.0+

Mobile iOS, Android

Dissuasion active

Lumière rouge/bleue N/A

Avertissement sonore N/A

*Le design et les spécifications sont susceptibles d'être modifiés sans préavis

SPÉCIFICATIONS TECHNIQUES

Interface

Réseau	1 port Ethernet RJ45 10M/100M auto-adaptatif
Stockage intégré	N/A
Microphone	Microphone intégré pris en charge
Haut-parleur	N/A
Entrée / sortie audio	N/A
Entrée / sortie d'alarme	N/A
Bouton de réinitialisation	N/A

Général

Conditions de fonctionnement	-40 °C à 60 °C (-40 °F à 140 °F)
Humidité	95 % ou moins, sans condensation
Alimentation	12V DC ± 25%
PoE	PoE IEEE 802.3af
Consommation électrique	Maximum 4.7 W
Protection	IP67, 2KV
Matériau	Boîtier métallique
Dimensions	Ø103.5 x 82.4 mm (Ø4.07" x 3.24")
Poids	450 g (0.99 lb)

*Le design et les spécifications sont susceptibles d'être modifiés sans préavis

SPÉCIFICATIONS TECHNIQUES

Accessoires



XLGNXLB10(B) - Boîte de jonction, Ø112.5 x 49.5 mm



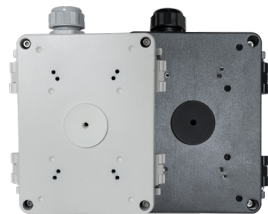
XLGNXLB14C(B) - Support mural, Ø120 x 105.8 x 183.5 mm



XLGNXPM03 - Support pour poteau, Ø170 x 135.8 x 43.7 mm



XLGNXCM700 - Support suspendu, Ø116 x 734.5 mm



XLGNXJB17(B) - Boîte de jonction avec portes et charnières pour XLGNXLB07C(B) et XLGNXLB14C(B), 170 x 153.6 x 70 mm

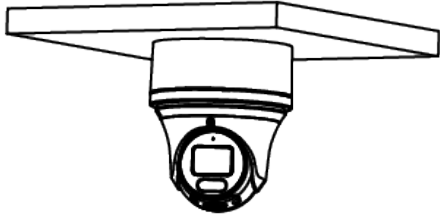


XLGNXPC1B5 - Support de montage en coin, 194 x 183 x 104 mm

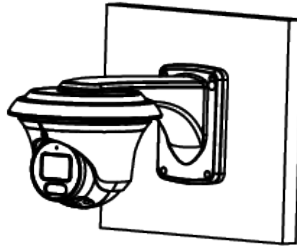
*Le design et les spécifications sont susceptibles d'être modifiés sans préavis

SPÉCIFICATIONS TECHNIQUES

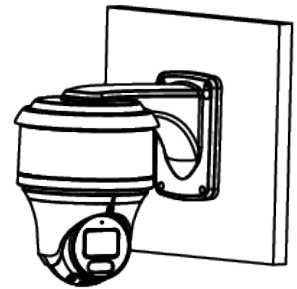
Montage des accessoires



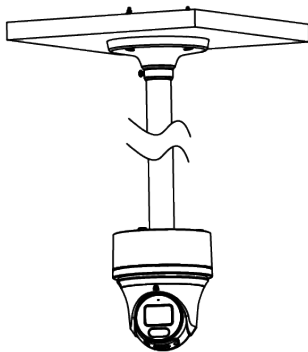
XLGNXLB10(B)



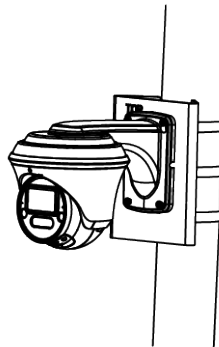
XLGNXLB14C(B)



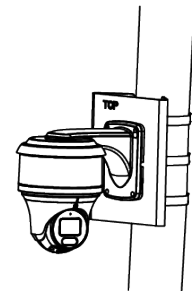
XLGNXLB10(B) + XLGNXLB14C(B)



XLGNXLB10(B) + XLGNXCM700



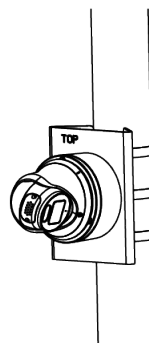
XLGNXLB14C(B) + XLGNXPM03



XLGNXLB10(B) + XLGNXLB14C(B) + XLGNXPM03



XLGNXPM03



XLGNXLB10(B) + XLGNXPM03

*Le design et les spécifications sont susceptibles d'être modifiés sans préavis